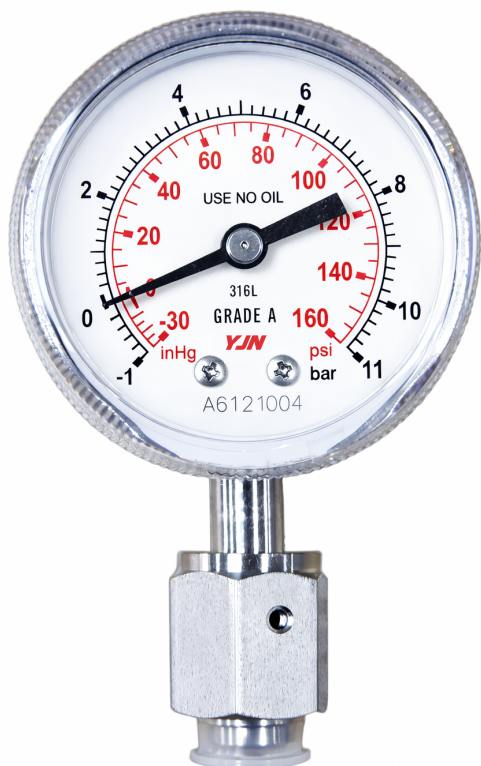


## UHP series

### UHP 가스 용도용

스테인리스 스틸 케이스, 아크릴 또는 PC 렌즈, 스테인리스 스틸 내부 구조 및 연결부, 드라이 상태, 헬륨 누설 테스트 완료



### Specifications

**다이얼** : 1.5", 2", 알루미늄

**케이스 타입** : 연마 처리된 스테인리스 스틸

**렌즈** : PC, 아크릴; 스냅인, 트위스트온, 트위스트락

**포인터** : 알루미늄, 흑색 아노다이징

**무브먼트** : 스테인리스 스틸

**부르동관** : 스테인리스 스틸; 저압용 C형, 고압용 헬리컬형

**연결부** : 316L 스테인리스 스틸 / VCR 타입; 하부, 후면 중앙

**정확도** : Grade A( ASME B40.1 )

50mm ±1.6% / 40mm ±2.5% FSV

Grade B( ASME B40.1 )

50mm ±1.6% / 40mm ±2.5% FSV

**압력 범위** : -1 ~ 250 bar : MPa, kg/cm<sup>2</sup>, psi

**헬륨 누설률** : 1×10<sup>-9</sup> cc/sec 이하

**사용 압력** : 최대 FSV의 75%

**공정 온도** : -40°C ~ 65°C

**적용 분야** : UHP 가스 레귤레이터, 가스 분배, 반도체 산업

### 압력 범위 (bar/psi/MPa...)

고압 : 250 bar

저압 :

-1 (30 in.Hg)/4

-1 (30 in.Hg)/6

-1 (30 in.Hg)/10

-1 (30 in.Hg)/14

-1 (30 in.Hg)/16

-1 (30 in.Hg)/20

-1/40 bar



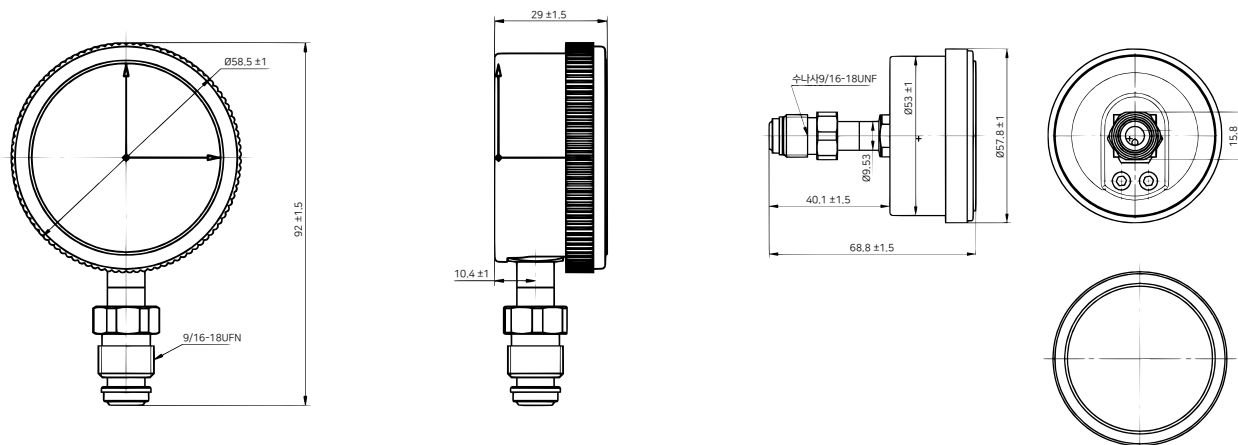
Size(mm)	Mount Type	Accuracy	Connection
40		±2.5%	VCR-Style
50		±1.6%	VCR-Style

Bottom

Center Back

## DRAWING

Male Threaded Connector



Female Threaded Connector

